

RICHTLINIEN DES ÖSTERREICHISCHEN  
INSTITUTS FÜR BAUTECHNIK

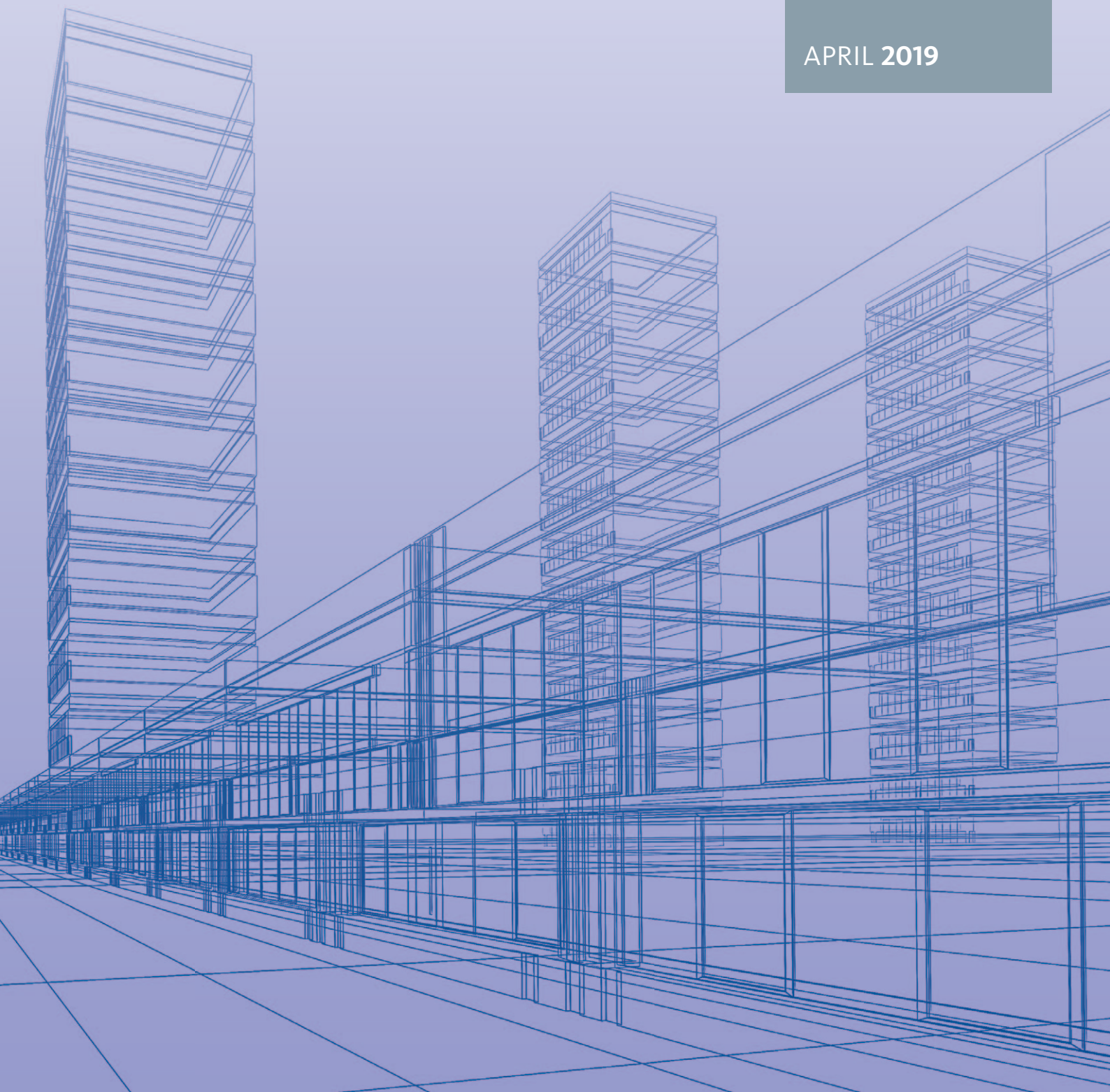


ERLÄUTERENDE  
BEMERKUNGEN  
**OIB-RL 4**

Nutzungssicher-  
heit und Barriere-  
freiheit

OIB-330.4-021/19

APRIL 2019



Diese Richtlinie basiert auf den Beratungsergebnissen der von der Landesamtsdirektorenkonferenz zur Ausarbeitung eines Vorschlages zur Harmonisierung bautechnischer Vorschriften eingesetzten Länderexpertengruppe. Die Arbeit dieses Gremiums wurde vom OIB in Entsprechung des Auftrages der Landesamtsdirektorenkonferenz im Sinne des § 3 Abs. 1 Z 7 der Statuten des OIB koordiniert und im Sachverständigenbeirat für bautechnische Richtlinien fortgeführt. Die Beschlussfassung der Richtlinie erfolgte gemäß § 8 Z 12 der Statuten durch die Generalversammlung des OIB.

# Erläuternde Bemerkungen zu

## -Richtlinie 4

### **Nutzungssicherheit und Barrierefreiheit**

Ausgabe: April 2019

## Allgemeines

Die OIB-Richtlinie 4 wurde zur leichteren Lesbarkeit und Anwendbarkeit sprachlich überarbeitet. Es wurden Anforderungen für Versammlungsstätten aufgenommen, welche bisher im Entwurf des *OIB-Leitfadens „Harmonisierte Anforderungen an Bauwerke und sonstige Einrichtungen für größere Menschenansammlungen“* aus dem Jahr 2013 enthalten waren. Für Bauführungen im Bestand wurden Festlegungen zur Anwendbarkeit der OIB-Richtlinie 4 aufgenommen. Weiters wurden Anforderungen präzisiert sowie vereinfacht.

Die Erläuternden Bemerkungen zu OIB-Richtlinie 4 wurden dahingehend vereinfacht, dass nur mehr zu aktuellen Änderungen Erläuterungen gegeben werden bzw. Klarstellungen zu Erläuternden Bemerkungen zu vorherigen Ausgaben der OIB-Richtlinie 4 aufgenommen werden. Aus diesem Grund wurden die Erläuterungen zu unverändert gebliebenen Anforderungen gestrichen.

Die in diesen Erläuternden Bemerkungen angeführten technischen Regelwerke (z.B. Normen) verstehen sich als Planungshinweise und beziehen sich auf den Stand zum Zeitpunkt der Ausgabe der OIB-Richtlinie 4.

## Zu den einzelnen Bestimmungen

### Zu Punkt 0: Vorbemerkungen

In Anlehnung an die *OIB-Richtlinie 2 „Brandschutz“* wurde analog eine Ausnahme für einfachste Bauwerke ohne Wohnnutzung wie z.B. Gartenhütten auch in die OIB-Richtlinie 4 aufgenommen. Demnach sind z.B. Mikrowohngebäude nicht regelungsfrei.

Im Zusammenhang mit der „höchstmöglich zu erwartenden Anzahl gleichzeitig anwesender Personen“ findet sich auf der Informationsseite der „Statistik Austria“ unter dem Themenbereich „Bevölkerung“ beispielsweise für Haushalte folgende Information:

*„Im Jahresdurchschnitt 2017 gibt es 3,890 Mio. Privathaushalte. Die durchschnittliche Haushaltsgröße liegt bei 2,26 Personen.“*

Da im Zuge der Überarbeitung der OIB-Richtlinien Bestimmungen zu Versammlungsstätten aufgenommen wurden, wurde diesbezüglich auch der Anwendungsbereich in den Vorbemerkungen beschrieben.

Die Anforderungen für Versammlungsstätten sind auf eine höchstzulässige Personendichte abgestimmt.

Da in der Praxis immer wieder Unsicherheiten bei der Anwendung der Anforderungen hinsichtlich Nutzungssicherheit und Barrierefreiheit bei Gebäuden mit gemischter Nutzung aufgetreten sind, wurde klargestellt, dass nicht immer das gesamte Gebäude die Anforderungen der überwiegenden Nutzung erfüllen müssen, sondern im Falle anderer Nutzungen die jeweils zutreffenden Anforderungen zu erfüllen sind. So müssen z.B. in Wohngebäuden jene Teile, die nicht zum Wohnen genutzt werden, die Anforderungen an Nicht-Wohngebäude erfüllen.

### Zu Punkt 1: Begriffsbestimmungen

Das Dokument *„OIB-Richtlinien – Begriffsbestimmungen“* wurde überarbeitet und neue Begriffe (z.B. im Zusammenhang mit Versammlungsstätten) aufgenommen.

## Zu Punkt 2: Erschließung und Fluchtwege

### Zu Punkt 2.1: Allgemeines

#### Zu Punkt 2.1.5

Zur Erleichterung wurde die bisherige Möglichkeit anstelle von Personenaufzügen auch vertikale Hebeeinrichtungen für Personen einzubauen auf die Überwindung von zwei Geschoßen erweitert (z.B. vom 1. OG in das 3. OG). Dabei wurde zur leichteren Lesbarkeit ergänzt, dass unter dem bisherigen Begriff „vertikale Hebeeinrichtungen“ nur „vertikale Hebeeinrichtungen für Personen mit allseits geschlossenen Lastträgern und Lastträgertüren“ zu verstehen sind (Lastträger der Ausführungsart d) gemäß „Leitlinien für ‚Vertikale Hebeeinrichtungen für Personen‘ mit einer Nenngeschwindigkeit von bis zu 0,15 m/s – Errichtungs- und Verwendungsbestimmungen in Österreich“).

#### Zu Punkt 2.1.6

Da es aus technischen Gründen, z.B. bei Tribünen, nicht möglich ist, jeden Sitzplatz barrierefrei (stufenlos) erreichbar zu machen, wurde klargestellt, dass bei Versammlungsstätten nur die Rollstuhlplätze von der jeweiligen Erschließungsebene aus barrierefrei erreichbar sein müssen.

### Zu Punkt 2.2: Rampen

#### Zu Punkt 2.2.2

Zur Klarstellung, dass diese Anforderungen nicht nur innerhalb von Gebäuden oder Gebäudeteilen gelten, wurde eine sprachliche Verbesserung vorgenommen.

Aufgrund der Fahr- und Lenkeigenschaften von Rollstühlen wurde zur Verbesserung der Benutzbarkeit von Rampen am Anfang und am Ende der Rampe die Bewegungsfläche mit 1,50 m festgelegt, wenn eine Richtungsänderung um mehr als 45 Grad erforderlich ist. Ansonsten genügt eine Bewegungsfläche am Anfang und am Ende der Rampe mit 1,20 m. Bei Rampen mit Zwischenpodesten mit Richtungsänderungen um mehr als 45 Grad wurde dies sinngemäß übernommen.

Aus Sicherheitsgründen wurde die allgemeine Festlegung zum Längsgefälle der Zwischenpodeste derart abgeändert, dass ein solches nur mehr zur Ableitung von Niederschlagswässern zulässig ist.

### Zu Punkt 2.3: Personenaufzüge und vertikale Hebeeinrichtungen für Personen

#### Zu Punkt 2.3.1

Die Bestimmung wurde zur leichteren Lesbarkeit sprachlich verbessert und die Anforderungen an vertikale Hebeeinrichtungen für Personen integriert. Die Anforderung an Fahrkorbbmessungen für Aufzüge mit Übereckbeladung wurde zur Vereinfachung gestrichen, da im Neubaufall nur eine äußerst geringe Anzahl an derartigen Aufzügen errichtet wird. Die Errichtung von Aufzügen mit Übereckbeladung ist ein Sonderfall, der jedoch trotzdem weiterhin möglich ist.

Zur Sicherstellung der barrierefreien Benutzbarkeit der Aufzüge wurde wieder eine Anforderung an die Bewegungsfläche (Wendekreis) vor Schachttüren aufgenommen. Aus Sicherheitsgründen wurde ein Mindestabstand zwischen abwärtsführenden Treppen und Schachttüren von Aufzügen aufgenommen.

#### Zu Punkt 2.3.4

Diese Bestimmung wurde in Punkt 2.3.1 integriert, somit wurde dieser Punkt gestrichen.

### Zu Punkt 2.4: Durchgangsbreiten von Gängen und Treppen

#### Zu Punkt 2.4.1

Es wurde die Erleichterung aufgenommen, dass eine lichte Durchgangsbreite von 1,00 m bei Hauptgängen auch bei Gebäuden und Gebäudeteilen mit nicht mehr als drei Wohnungen genügt.

Die Anforderungen zu Schutzhütten in Extremlage wurden in Punkt 8.3 zusammengefasst.

#### Zu Punkt 2.4.2

Zur Verbesserung der Anwendbarkeit der Anforderung bezüglich der Nachrüstung mit einem Treppenschrägaufzug mit Rollstuhlplattform wurden lichte Treppenlaufbreiten aufgenommen. Bei der Festlegung der lichten Treppenlaufbreiten wurde eine Rollstuhlplattform mit einer Abmessung von 80 cm x 1,00 m zu Grunde gelegt.

Entscheidend für den Platzbedarf ist nicht ausschließlich die Art der Lauflinie der Treppe, sondern ob die Führungsschienen des Treppenschrägaufzuges gerade oder für eine Kurvenfahrt gekrümmt sind. Bei gekrümmten Führungsschienen ist ein größerer Platzbedarf gegeben.

Bei geradem Verlauf der Führungsschienen reicht eine lichte Treppenlaufbreite von mindestens 1,10 m. Bei gekrümmtem Verlauf der Führungsschienen (z.B. für die Kurvenfahrt bei einer gekrümmten Lauflinie der Treppe oder zum Anfahren der unteren Zugangsstelle) ist eine lichte Treppenlaufbreite von mindestens 1,20 m erforderlich.

#### Zu Punkt 2.4.4

Diese Erleichterung wurde aufgenommen, da davon ausgegangen wird, dass bei Stadien und Versammlungsstätten im Freien unter anderem organisatorische Maßnahmen vorgesehen sind und im Brandfall ein ungehinderter Rauchabzug gegeben ist.

#### Zu Punkt 2.4.5

Die OIB-Richtlinien legen nunmehr Anforderungen zu Altersheimen, Altenwohnheimen, Seniorenheimen, Seniorenresidenzen sowie anderen Gebäuden mit vergleichbarer Nutzung, Pflegeheimen und Krankenhäusern fest. Die Zulässigkeit der Einengung durch leicht entfernbar oder öffnenbare Zugangssicherungen (z.B. Poller, Schwenkbügel) ist durch die speziellen Erfordernisse der Nutzergruppen begründet. Es soll ermöglicht werden, die Treppen gegen unbeabsichtigte Abstürze von gebrechlichen und dementen Personen, die Rollatoren oder Rollstühle benutzen, abzusichern.

#### Zu Punkt 2.4.6

Es wurde eine Erleichterung hinsichtlich der maximalen Treppenlaufbreiten von Treppen im Verlauf von Fluchtwegen in Treppenhäusern vorgenommen. Diese Maßnahme spiegelt die gängige Praxis wieder.

### **Zu Punkt 2.6: Vermeidung des Unterlaufens von Podesten, Treppenläufen und Rampen**

Der Schutz gegen Unterlaufen ist eine Anforderung aus der Nutzungssicherheit und nicht speziell aus der Barrierefreiheit. Daher sind die genannten Bauteile für alle Menschen (d.h. für Kinder, blinde Menschen, Menschen mit und ohne Sehbehinderung, große Menschen) so zu sichern, dass eine Verletzung durch einen unbeabsichtigten Anprall vermieden wird. Dies kann durch bauliche Maßnahmen wie z.B. Verkleidungen und Schutzbügel, aber auch durch fest montierte Einrichtungs- oder Ziergegenstände wie z.B. Sitzbänke und Blumentröge erfolgen. Dabei sind die Bestimmungen bezüglich Brandschutz und eine allenfalls barrierefreie Ausführung zu beachten.

### **Zu Punkt 2.7: Allgemeine Anforderungen an Türen**

#### Zu Punkt 2.7.1

Zur Klarstellung wurden die Anforderungen an Türen hinsichtlich der Barrierefreiheit in Punkt 2.9 verschoben. In diesem Zusammenhang und als Erleichterung wurde auch die Bestimmung gestrichen, dass bei zweiflügeligen Türen, an die keine Anforderungen an die Barrierefreiheit gestellt werden, der Gehflügel eine nutzbare Breite der Durchgangslichte von mindestens 80 cm aufweisen muss.

Da Einrichtungsgegenstände nicht in den Regelungsumfang der OIB-Richtlinie 4 fallen, ist die Anforderung hinsichtlich der Breite der nutzbaren Durchgangslichte bei diesen nicht anzuwenden. Dies betrifft in der Praxis z.B. WC-Trennwandsysteme und Saunakabinen.

Siehe dazu Anhang A, Abbildung 1.

## Zu Punkt 2.8: Türen im Verlauf von Fluchtwegen

### Zu Punkt 2.8.1

Die Umformulierung beim ersten Satz des zweiten Absatzes wurde vorgenommen, um den Gestaltungsspielraum zu erhöhen.

### Zu den Punkten 2.8.3 und 2.8.4

Diese Punkte wurden zur besseren Lesbarkeit neu strukturiert und sprachlich verbessert. Punkt 2.8.3 soll die Notwendigkeit der Öffnbarkeit von Türen im Verlauf von Fluchtwegen klarstellen. Punkt 2.8.4 hingegen stellt weitere Anforderungen an Türen auf die mehr als 15 Personen angewiesen sind. D.h., dass gemäß Punkt 2.8.3 Türen im Verlauf von Fluchtwegen zwar immer manuell öffnbar sein müssen, aber auch versperrt oder verriegelt sein dürfen (z.B. bei Einfamilienhäusern oder Wohnungseingangstüren). Erst wenn mehr als 15 Personen auf diese Türen angewiesen sind, müssen sie in Fluchtrichtung aufgehen und ohne Hilfsmittel öffnbar sein (z.B. durch einen Notausgangverschluss gemäß *ÖNORM EN 179 „Schlösser und Baubeschläge – Notausgangverschlüsse mit Drücker oder Stoßplatte, für Türen in Rettungswegen“*).

### Zu Punkt 2.8.5

Die Erleichterung für Wohngebäude (siehe *OIB-Richtlinien – Begriffsbestimmungen*) soll der Anwendung eines überzogenen Sicherheitsniveaus entgegenwirken. Es ist davon auszugehen, dass sich in diesen Gebäuden überwiegend ortskundige Personen aufhalten. In der Praxis hat sich gezeigt, dass bei Bestandsgebäuden mit nach innen öffnenden Türen im Verlauf von Fluchtwegen kein erhöhtes Sicherheitsrisiko nachweisbar ist. Die 40 Personen wurden gewählt um ein abgestuftes Sicherheitsniveau je nach Personenanzahl und damit Größe des Gebäudes zu gewährleisten. Die Anzahl der Personen, welche gleichzeitig auf eine Tür im Verlauf eines Fluchtweges angewiesen sind ist nach der „Drei-Geschoße-Regel“ aus Punkt 0 (Vorbemerkungen) der OIB-Richtlinie 4 zu berechnen. Laut den *OIB-Richtlinien – Begriffsbestimmungen* sind Wohngebäude Gebäude, die ganz oder überwiegend zum Wohnen genutzt werden. Sind in diesen Gebäuden z.B. Betriebsstätten oder Arbeitsstätten untergebracht, dann sind neben den baurechtlichen Bestimmungen auch die Bestimmungen des Gewerberechts oder Arbeitnehmerschutzes zu beachten.

### Zu Punkt 2.8.6

Diese Bestimmung stellt eine Erleichterung gegenüber der bisherigen Anforderung, dass Türen im Verlauf von Fluchtwegen auf die mehr als 15 Personen angewiesen sind, in Fluchtrichtung öffnend ausgeführt werden müssen, dar. Das Sicherheitsniveau wurde dadurch nicht verringert, da es sich dabei meistens um den zweiten zusätzlichen Fluchtweg handelt.

### Zu Punkt 2.8.7

In diesem Punkt wurde eine Erleichterung vorgenommen, sodass nunmehr erst ab mehr als 120 Personen ein Paniktürverschluss (z.B. gemäß *ÖNORM EN 1125 „Schlösser und Baubeschläge – Paniktürverschlüsse mit horizontaler Betätigungsstange für Türen in Rettungswegen“*) notwendig ist. Zudem wurde klargestellt, dass diese Personenanzahl gleichzeitig auf eine Tür angewiesen sein muss.

## Zu Punkt 2.9: Zusätzliche Anforderungen an barrierefreie Türen

### Zu Punkt 2.9.1

Die nutzbare Breite der Durchgangslichte ist in den *OIB-Richtlinien – Begriffsbestimmungen* definiert. Demnach bleiben Türblätter unberücksichtigt, wenn sie bei 90° geöffneten Zustand um nicht mehr als 5 cm in die Durchgangslichte hineinragen. Abweichend zu den bisherigen Bestimmungen und auch zu Punkt 2.7.1 der OIB-Richtlinie 4 darf jedoch bei barrierefreien Türen eine nutzbare Durchgangslichte des Gehflügels von 80 cm durch ein hineinstehendes Türblatt nicht eingeschränkt werden. Damit soll sichergestellt werden, dass die gesamte Durchgangslichte des Gehflügels von 80 cm Rollstuhlfahrern zu Verfügung steht. Türdrücker, Notausgangsbeschläge und Paniktürbeschläge bleiben bei der Ermittlung der nutzbaren Breite auch in diesem Fall weiterhin unberücksichtigt.

#### Zu Punkt 2.9.2

Dieser Punkt ist unverändert, wurde aber aus Gründen der leichteren Lesbarkeit und Übersichtlichkeit zu den zusätzlichen Anforderungen an barrierefreie Türen verschoben.

#### Zu Punkt 2.9.3

Aufgrund unterschiedlicher Behinderungen haben Personen im Rollstuhl oder mit Rollator eingeschränkte und fehlende Beweglichkeit im Oberkörper und können sich z.B. nicht nach vorne beugen oder haben nur eine zum Greifen trainierte Hand. Aus diesem Grund müssen sie den Rollstuhl bzw. den Rollator seitlich parallel zum Türblatt aufstellen, um die Tür zu bedienen, weshalb der Anfahrbereich auf beiden Seiten der Tür gewährleistet sein muss. Es wurde jedoch eine Erleichterung gegenüber der ursprünglichen Bestimmung aufgenommen, dass die Anfahrbereiche entfallen können, wenn die Türen automatisch geöffnet werden können. Bei anpassbaren Wohnungen können diese Maßnahmen auch erst später bei Bedarf durchgeführt werden (siehe Punkt 7.4.2 der OIB-Richtlinie 4).

#### Zu Punkt 2.9.4

Es wurde eine offene Formulierung bezüglich der leichten Bedienbarkeit von Türen im Regelbetrieb gewählt. Zur Erreichung der leichten Bedienbarkeit können z.B. Bügelgriffe, motorische Unterstützung, Freilauftürschließer oder offengehaltene Türen mit Brandfallsteuerung ausgeführt werden.

Eine Tür ohne Türschließer ist im Regelbetrieb jedenfalls dann leicht bedienbar, wenn sie die Bedienkräfte und -momente der Klasse 3 nach *ÖNORM EN 12217 „Türen – Bedienungskräfte – Anforderungen und Klassifizierung“* (z.B. 25 N zum Öffnen des Türblatts bei Drehtüren und Schiebetüren) nicht überschreitet. Eine Tür mit Türschließer (z.B. Feuer- und Rauchschutztüren) ist im Regelbetrieb jedenfalls dann leicht bedienbar, wenn sie das Öffnungsmoment der Türschließer-Größe 3 nach *ÖNORM EN 1154 „Schlösser und Baubeschläge – Türschließmittel mit kontrolliertem Schließablauf – Anforderungen und Prüfverfahren“* nicht überschreitet.

Der Brandfall stellt keinen Regelbetrieb dar, weshalb im Brandfall höhere Bedienkräfte und Öffnungsmomente zulässig sind.

### **Zu Punkt 2.10: Stellplätze für Kraftfahrzeuge in Gebäuden und im Freien**

#### Zu Punkt 2.10.1

Es wurde klargestellt, dass auch nicht überdachte Stellplätze von der Bestimmung umfasst sind und der zweite Absatz sprachlich verbessert und zur leichteren Verständlichkeit von Punkt 2.10.2 zu Punkt 2.10.1 verschoben.

#### Zu Punkt 2.10.2

Die Bestimmung wurde sprachlich verbessert und inhaltlich präzisiert und um Beispiele für die Abgrenzung zwischen Fahr- und Gehstreifen erweitert. Unter Zu- und Abfahrten werden in dieser Bestimmung die Fahrbahnen von der Einfahrt in die Garage bis zu den einzelnen Stellplätzen verstanden. In Verbindung mit Punkt 5.5.2 c) der *OIB-Richtlinie 2.2 „Brandschutz bei Garagen, überdachten Stellplätzen und Parkdecks“* soll an dieser Stelle klargestellt werden, dass Fluchtwege, die über einen Fahrstreifen führen, keine gesonderte Ausweisung eines Gehstreifens benötigen. Zudem wurde zur Klarstellung ergänzt, dass dies auch für nicht überdachte Stellplätze mit einer Summe der Stellplatzflächen von mehr als 1.600 m<sup>2</sup> gilt.

#### Zu Punkt 2.10.3

Die Bestimmung wurde sprachlich verbessert, um klarzustellen, dass die angegebene maximale Neigung sich nur auf Rampen von Fahrverbindungen bezieht und nicht auf sonstige Rampen (z.B. Rampengarage).

Die angegebenen maximalen Neigungen einer Rampe beziehen sich, in Anlehnung an die *RVS 03.07.32 „Entwurfgrundlagen für Garagen“*, auf die Fahrbahnmitte.



#### Zu Punkt 2.10.4

Es wurde eine Klarstellung aufgenommen, dass die Mindestwerte für Stellplätze nicht durch Bauteile wie z.B. Säulen oder Wandscheiben eingeschränkt werden dürfen. Im Hinblick auf die vermehrt auftretende Elektromobilität wurden jedoch Erleichterungen für die hierzu notwendigen Ladestationen etc. aufgenommen.

Siehe dazu Anhang B, Abbildung 2.

#### Zu Punkt 2.10.5

Zur besseren Lesbarkeit wurde die Anforderung bezüglich der Kennzeichnung von barrierefreien Stellplätzen in diesen Punkt verschoben.

#### Zu Punkt 2.10.6

Die Bestimmung wurde zur leichteren Lesbarkeit neu strukturiert und geringfügig adaptiert.

### **Zu Punkt 3: Schutz vor Rutsch- und Stolperunfällen**

#### **Zu Punkt 3.1: Allgemeine Anforderungen**

##### Zu Punkt 3.1.1

Die Rutschhemmung eines Bodenbelages hängt von vielen Faktoren, insbesondere von dessen Material und Oberflächenstruktur sowie von der Feuchtigkeit und meteorologischen Einflüssen ab.

Bodenbeläge, die von einer harmonisierten Europäischen Norm erfasst sind, tragen eine CE-Kennzeichnung und enthalten in der beigefügten Leistungserklärung – je nach Produktnorm – Angaben zur Rutschhemmung, zum Gleitverhalten, zum Rutschverhalten oder zur Reibung. Diese Kennwerte (wesentliche Merkmale) können zur Beurteilung herangezogen werden, ob der betreffende Bodenbelag die zielorientierte Anforderung des Punktes 3.1.1 erfüllt. In den harmonisierten Produktnormen, die als Basis für die CE-Kennzeichnung dienen, werden für unterschiedliche Bodenbeläge verschiedene Prüfnormen bzw. Technische Spezifikationen angewendet.

Aufgrund der unterschiedlichen Prüfnormen ist es derzeit nicht möglich, einheitliche, für alle Bodenbeläge und alle Verwendungszwecke gültige quantitative Anforderungen an die Rutschhemmung bzw. Gleitreibungskoeffizienten von Bodenbelägen festzulegen.

##### Zu Punkt 3.1.2

Die Bestimmung wurde zur leichteren Lesbarkeit neu strukturiert. Dadurch soll auch klargestellt werden, dass eine „Vorlestufe“ nicht als Einzelstufe im Sinne des Punktes 3.1.2 zu sehen ist.

#### **Zu Punkt 3.2: Treppen**

##### Zu Punkt 3.2.1

Die Bestimmung ist unverändert geblieben. Es wird jedoch angemerkt, dass es für Kindergärten, Schulen, Pflege- und Gesundheitseinrichtungen etc. abweichende landesrechtliche Bestimmungen hinsichtlich des Steigungsverhältnisses von Treppen geben kann.

##### Zu Punkt 3.2.4

Dass bei Gebäude oder Gebäudeteilen, die barrierefrei zu gestalten sind, Haupttreppen geradläufig auszuführen sind, wurde aus Gründen der leichteren Lesbarkeit in den neuen Punkt 3.2.4 verschoben. Gleichzeitig wurde die Möglichkeit geschaffen, in Gebäuden oder Gebäudeteilen, die barrierefrei zu gestalten sind, Haupttreppen mit einer gekrümmten Lauflinie auszuführen, wenn die dort genannten Randbedingungen eingehalten werden.

### Zu Punkt 3.2.5

Hinsichtlich der Kennzeichnung von An- und Austrittstufen eines Treppenlaufes kann wie bisher z.B. die Differenz des Lichtreflexionsgrades LRV der beiden Oberflächen herangezogen werden.

Die OIB-Richtlinien legen nunmehr Anforderungen zu Pflege- und Gesundheitseinrichtungen etc. fest. Die Ausnahme von der Anordnung eines taktilen Aufmerksamkeitsfeldes für diese Gebäudetypen ist durch die speziellen Erfordernisse der Nutzergruppen begründet.

### Zu Punkt 3.2.6

Durch Verwendung des Begriffes „Treppenlauf“ (siehe dazu *OIB-Richtlinien – Begriffsbestimmungen*) anstatt nur „Treppe“ wird klargestellt, dass ein Handlauf nur über einem Treppenlauf und nicht über einem Podest angeordnet werden muss.

Die Notwendigkeit zur Herstellung von Handläufen nur an einer Seite des Treppenlaufes ist vom Schutzniveau bei Treppen in Gebäuden und Gebäudeteilen mit nicht mehr als drei Wohnungen, Treppen in Reihenhäusern, Nebentreppen und Wohnungstreppen vergleichbar, daher wurden die Wohnungstreppen (siehe *OIB-Richtlinien – Begriffsbestimmungen*) unabhängig von der Barrierefreiheit zur Klarstellung und Vereinfachung hier angeführt.

Im Sinne der allgemeinen Nutzungssicherheit wurde die Höhe der Handläufe präzisiert. Diese neu festgelegte Höhe kann nur dann überschritten werden, wenn der Handlauf den oberen Abschluss einer Absturzsicherung darstellt. Die Höhe des allenfalls anzubringenden zweiten Handlaufs in Gebäuden oder Gebäudeteilen, die barrierefrei zu gestalten sind, wurde im Sinne der Vereinfachung an die geänderte Grundanforderung angepasst.

### Zu Punkt 3.2.7

Die Bestimmung ist unverändert geblieben. Es wird jedoch angemerkt, dass Außentreppen welche nicht der Erschließung dienen (z.B. zwei Ebenen einer der Wohnung zugeordneten Dachterrasse, Gartenbereiche, die einer Wohnung zugeordnet sind, Abgänge von Terrassen, die einer Wohnung zugeordnet sind) hiervon nicht umfasst sind.

### Zu Punkt 3.2.8

Die in diesem Punkt angeführten Abweichungsmöglichkeiten ergeben sich aus den spezifischen funktionellen Anforderungen von Versammlungsstätten (z.B. Sichtverbindung zur Aktionsfläche, Anordnung der Besucherplätze auf Tribünen).

## **Zu Punkt 4: Schutz vor Absturzunfällen**

### **Zu Punkt 4.1: Erfordernis von Absturzsicherungen**

#### Zu Punkt 4.1.1

Die Änderung in diesem Punkt wurde durchgeführt um klarzustellen, dass nicht jede absturzgefährdete Stelle mit einer Höhe von 60 cm oder mehr immer mit einer Absturzsicherung zu versehen ist, sondern beurteilt werden muss, ob eine hohe Gefahr eines Absturzes (bezogen auf die Wahrscheinlichkeit eines Absturzes unter Berücksichtigung des Verwendungszwecks, der Benutzergruppen und des Verletzungspotenzials aufgrund der Geländeneigung, der Art und Beschaffenheit des Untergrundes im Sturzbereich etc.) vorliegt.

#### Zu Punkt 4.1.2

Mit dieser ergänzenden Feststellung soll klargestellt werden, dass nur jene Fenster mit einer Kindersicherung auszustatten sind, welche sich in Räumen befinden, die für Kinder zugänglich sind. Dazu zählen z.B. jedenfalls nicht Lehrmittelräume, Konferenzzimmer, Lehrerzimmer.

#### Zu Punkt 4.2: Anforderungen an Absturzsicherungen

Die Anforderungen an Absturzsicherungen sollen folgenden unterschiedlichen Gefahren hinsichtlich der Nutzungssicherheit entgegenwirken:

- Gefahr des Absturzes: Dem wird durch das Anbringen einer Absturzsicherung mit der erforderlichen Höhe begegnet (siehe Punkt 4.2.1 und 4.2.2 der OIB-Richtlinie 4). Diese Anforderung ist unabhängig von einer möglichen Anwesenheit von Kindern zu erfüllen (siehe Punkt 4.2.5 der OIB-Richtlinie 4)
- Gefahr des Überkletterns der Absturzsicherung durch Kinder: Dem wird durch ein Verbot von horizontalen oder schrägen Elementen der Absturzsicherungen in einem bestimmten Bereich oder durch ein Erschweren des Hochkletterns begegnet (siehe Punkt 4.2.3 der OIB-Richtlinie 4)
- Gefahr des Durchschlüpfens von Kindern durch die oder unter der Absturzsicherung: Dem wird durch eine Begrenzung der Größen von Öffnungen in Absturzsicherungen und einer Begrenzung der Abstände der Absturzsicherung zwischen Geländerunterkante und Standfläche sowie durch die Begrenzung des lichten Abstandes zwischen offenen Setzstufen begegnet (siehe Punkt 4.2.4 der OIB-Richtlinie 4)

#### Zu Punkt 4.2.1

Punkt 4.2.1 wurde zur besseren Lesbarkeit editoriell geändert. Die Absturzhöhe bezieht sich hierbei auf die Fallhöhe bei einem tatsächlichen Absturz an der jeweiligen Stelle. Es wurde in diesem Zusammenhang auch der Begriff „Standfläche“ in die *OIB-Richtlinien – Begriffsbestimmungen* aufgenommen, um klarzustellen von welchem Bezugsniveau die Höhe der Absturzsicherung zu bemessen ist.

Siehe dazu Anhang C, Abbildung 3, Abbildung 4, Abbildung 5 und Abbildung 6.

#### Zu Punkt 4.2.2

Dieser Punkt wurde neu aufgenommen, da mit dieser Ausgabe der OIB-Richtlinien auch Versammlungsstätten behandelt werden.

#### Zu Punkt 4.2.3

Es wurden Ausführungsbeispiele aufgenommen, bei denen ein Hochklettern jedenfalls erschwert ist. In diesem Zusammenhang soll klargestellt werden, dass Einrichtungsgegenstände wie z.B. Möbel, Heizkörper, Sanitäreinrichtungen nicht Regelungsgegenstand der OIB-Richtlinie 4 sind.

Siehe dazu Anhang C, Abbildung 7 und Abbildung 8.

#### Zu Punkt 4.2.4

Durch die Definition des Begriffes „Standfläche“ war es notwendig, hier editorielle Anpassungen vorzunehmen. Zusätzlich wurden für Versammlungsstätten Erleichterungen aufgenommen, um den für diese speziellen Nutzungen notwendigen Gegebenheiten (z.B. Sichtverbindung zur Aktionsfläche) Rechnung zu tragen. Zur besseren Lesbarkeit wurde „offene“ Setzstufen geschrieben, die Bestimmung ist jedoch unverändert geblieben.

Siehe dazu Anhang C, Abbildung 9.

#### Zu Punkt 4.2.5

Zu „Gebäuden oder Gebäudeteilen, bei denen die Anwesenheit von Kindern üblicherweise nicht zu erwarten ist“ zählen z.B. Bereiche einer Betriebsstätte, die nicht für Besucher und Kunden zugänglich sind. Mit der Anwesenheit von Kindern ist jedenfalls in Wohngebäuden, Kindergärten, Schulen, öffentlichen Gebäuden, Banken, Büros, Arztpraxen und dergleichen zu rechnen.

Die Aufnahme der Erleichterung für sonstige Bauwerke soll der Anwendung eines überzogenen Sicherheitsniveaus entgegenwirken und ist im Einzelfall unter Einschätzung des Gefährdungspotenzials zu beurteilen.

#### Zu Punkt 4.2.6

Bei der Beurteilung, ob ein Verbund-Sicherheitsglas im Sinne dieser Bestimmung geeignet ist, ist insbesondere auf Folgendes Bedacht zu nehmen:

- Lagerung des Glases (z.B. punkt- oder linienförmig, ein- oder mehrseitig)
- Dicke der Glasscheibe(n) und der Folien
- Fläche der Glasscheibe
- Glasart
- Verankerung der Tragkonstruktion

### **Zu Punkt 5: Schutz vor Aufprallunfällen und herabstürzenden Gegenständen**

#### **Zu Punkt 5.1: Glastüren und Verglasungen ohne absturzsichernde Funktion**

##### Zu Punkt 5.1.3

Ist eine Kennzeichnung von transparenten Flächen, bei denen Aufprallunfälle zu erwarten sind, erforderlich, kann diese wie bisher mit einem hellen und einem dunklen, möglichst gleich großen Flächenanteil, ausgeführt werden. Dabei kann zur Ermittlung des Kontrasts z.B. die Differenz des Lichtreflexionsgrades LRV der beiden Oberflächen herangezogen werden.

Die Erleichterung für Glastüren, wenn diese eine Rahmenbreite des Türflügels von mindestens 10 cm aufweisen, wurde um die Anforderung, dass dieser Rahmen kontrastierend sein muss, ergänzt. Diese Änderung ist aus Gründen der Nutzungssicherheit erforderlich und erfolgt in Angleichung an die Bestimmung für Glasflächen, wo ein kontrastierender Sockelbereich bereits gefordert war. Dabei kann auch in diesen Fällen zur Ermittlung des Kontrasts z.B. die Differenz des Lichtreflexionsgrades LRV der beiden Oberflächen herangezogen werden.

#### **Zu Punkt 5.3: Geneigte Verglasungen**

Zur Klarstellung und leichteren Anwendbarkeit wird in der Überschrift nunmehr statt dem Begriff „Horizontalverglasungen“ der Begriff „geneigte Verglasung“ verwendet.

##### Zu Punkt 5.3.1

Die Bestimmung wurde dementsprechend angepasst, ist inhaltlich jedoch unverändert (Horizontalverglasungen sind weiterhin von dieser Bestimmung umfasst). Neu hinzugekommen ist jedoch als Klarstellung, dass die Einbausituation zu betrachten ist und nicht der geöffnete Zustand (Sektionaltore oder gekippte Oberlichten bspw. müssen nicht aus Verbund-Sicherheitsglas bestehen, oder wenn diese aus sonstigen Einfachverglasungen bestehen, mit Schutzvorrichtungen gegen das Herabfallen von Glasteilen ausgestattet sein; Dachflächenfenster beispielsweise werden im Einbauzustand üblicherweise eine größere Neigung als 15 Grad, gemessen zur Vertikalen, aufweisen und somit z.B. mit Verbund-Sicherheitsglas ausgestattet sein).

##### Zu Punkt 5.3.2

Zur besseren Lesbarkeit wurde der Punkt 5.3.2 neu strukturiert, wobei der letzte Aufzählungspunkt dieser Bestimmung zum besseren Verständnis aus Punkt 5.3.1 hierhin verschoben wurde.

## **Zu Punkt 7: Zusätzliche Anforderungen an die barrierefreie Gestaltung von Gebäuden**

### **Zu Punkt 7.1: Barrierefreie Toilettenräume**

#### Zu Punkt 7.1.3

Zur Klarstellung und zur Vermeidung von Planungsfehlern wurde zusätzlich der Abstand vor der WC-Schale festgelegt.

### **Zu Punkt 7.3: Barrierefreie Freibereiche (Balkon, Terrasse, Loggia u. dgl.)**

Freibereiche bei Wohnungen sind baurechtlich nicht verpflichtend herzustellen. Durch Beschränkungen der Bebaubarkeit (z.B. Beschränkung der Auskragung von Bauteilen in den Bebauungsplänen, Schutz des örtlichen Stadtbildes) ist es oft nicht möglich, die erforderliche Tiefe auszuführen und somit den bisher geforderten Wendekreis sicherzustellen. Die Erleichterung hinsichtlich der Bewegungsfläche stellt jedoch sicher, dass trotz dieser Einschränkungen der Bebaubarkeit bei Wohnungen Freibereiche mit einer Tiefe von weniger als 1,50 m hergestellt werden können, die für eine große Anzahl von Menschen mit Behinderungen zugänglich und nutzbar sind. Zudem bewirkt diese Vereinfachung einen größeren Gestaltungsspielraum und eine Steigerung der Wohnqualität.

### **Zu Punkt 7.4: Barrierefreie Wohngebäude**

#### Zu Punkt 7.4.2

Zur besseren Anwendbarkeit wurden weitere Beispiele angeführt.

### **Zu Punkt 7.5: Barrierefreie Nicht-Wohngebäude**

#### Zu Punkt 7.5.3

Die Bestimmung ist unverändert geblieben. Es wurde nur eine Anpassung der Begrifflichkeit vorgenommen (der Begriff „Versammlungsstätte“ umfasst auch Kultur- Freizeit- und Sportstätten etc.).

#### Zu Punkt 7.5.4

Dieser Punkt wurde neu aufgenommen, da mit dieser Ausgabe der OIB-Richtlinien auch Versammlungsstätten behandelt werden.

### **Zu Punkt 7.6: Kontrastierende Kennzeichnung**

In den genannten Beispielen sollen nur die für die Nutzungssicherheit relevanten Elemente angeführt sein, daher wurde der Türdrücker in der Aufzählung der Beispiele gestrichen.

### **Zu Punkt 7.7: Erleichterungen bei bestehenden Gebäuden**

Es wurde eine Klarstellung getroffen, in welchen konkreten Fällen eine Erleichterung gemäß OIB-Richtlinie 4 zulässig ist.

#### Zu Punkt 7.7.1

Da die Anwendungsfälle und die Nachweisführung für die Erleichterungen in Punkt 7.7 angeführt werden, wurde hier eine inhaltliche Anpassung vorgenommen. Durch den Entfall der maximalen Länge einer Rampe wurde eine weitere Erleichterung aufgenommen. Die sonstigen Grundanforderungen (z.B. die Errichtung eines Podestes nach spätestens 10 m) sind hierbei jedoch weiterhin anzuwenden.

#### Zu den Punkten 7.7.2 und 7.7.3

Da die Anwendungsfälle und die Nachweisführung für die Erleichterungen in Punkt 7.7 angeführt werden, wurde hier eine inhaltliche Anpassung vorgenommen.

#### Zu Punkt 7.7.4

Da in Bestandsgebäuden oft auch ein wie bisher geforderter Fahrkorb mit einer Grundfläche von 1,00 m x 1,25 m nicht hergestellt werden kann, wurde dahingehend eine Vereinfachung vorgenommen, dass die Grundanforderungen an die Größe des Fahrkorbs bzw. des Lastträgers unterschritten werden dürfen und alle weiteren Anforderungen (z.B. Mindestgröße des Zuganges) gestrichen. Diese Erleichterung stellt sicher, dass, trotz Platzmangel in Bestandsgebäuden, Personenaufzüge und vertikale Hebeeinrichtungen für Personen hergestellt werden können, die für eine große Anzahl von Menschen mit Behinderungen eine Verbesserung der Benutzbarkeit des Gebäudes darstellen. Die Erleichterungen werden nun auch für vertikale Hebeeinrichtungen für Personen ermöglicht.

#### Zu Punkt 7.7.5

Es wurde die Erleichterung aufgenommen, dass in bestehenden Gebäuden unabhängig von der Anzahl der zu überwindenden Geschoße auch Treppenschrägaufzüge mit Rollstuhlplattform errichtet werden dürfen.

### **Zu Punkt 8: Sondergebäude**

#### **Zu Punkt 8.1: Versammlungsstätten mit erhöhtem Gefährdungspotenzial**

Die Aufnahme der Bestimmungen zu Versammlungsstätten (siehe *OIB-Richtlinien – Begriffsbestimmungen*) mit erhöhtem Gefährdungspotenzial war aufgrund der besonderen und auch unterschiedlichen Nutzungen notwendig. Demnach können zusätzliche Maßnahmen erforderlich sein, wie z.B. eine leicht erkennbare Fluchtwegführung, eine höhere Anzahl von Ausgängen, Änderungen bei Fluchtwegen, Errichtung einer Sicherheitsbeleuchtung.

#### **Zu Punkt 8.2: Versammlungsstätten mit mehr als 5.000 Besuchern**

Die Aufnahme der Bestimmungen zu Versammlungsstätten (siehe *OIB-Richtlinien – Begriffsbestimmungen*) mit mehr als 5.000 Besuchern war aufgrund der besonderen und auch unterschiedlichen Nutzungen notwendig.

#### **Zu Punkt 8.3: Schutzhütten in Extremlage**

Zur Übersichtlichkeit und leichteren Anwendbarkeit wurden in diesem Punkt alle bisherigen Ausnahmebestimmungen zusammengefasst, den jeweils betroffenen Anforderungen zugeordnet sowie weitere notwendige Erleichterungen aufgenommen. Darüber hinaus wurde eine überarbeitete Definition von „Schutzhütten in Extremlage“ in den *OIB-Richtlinien – Begriffsbestimmungen* aufgenommen.

### **Zu Punkt 9: Bauführungen im Bestand**

Mit dieser Bestimmung wird klargestellt, in welchem Ausmaß bei Änderungen an bestehenden Gebäuden von den Anforderungen dieser OIB-Richtlinie abgewichen werden kann.

**ANHANG A**

**NUTZBARE HÖHE DER DURCHGANGSLICHTE –  
BEISPIELE FÜR SCHWELLEN  
UND TÜRANSCHLÄGE**

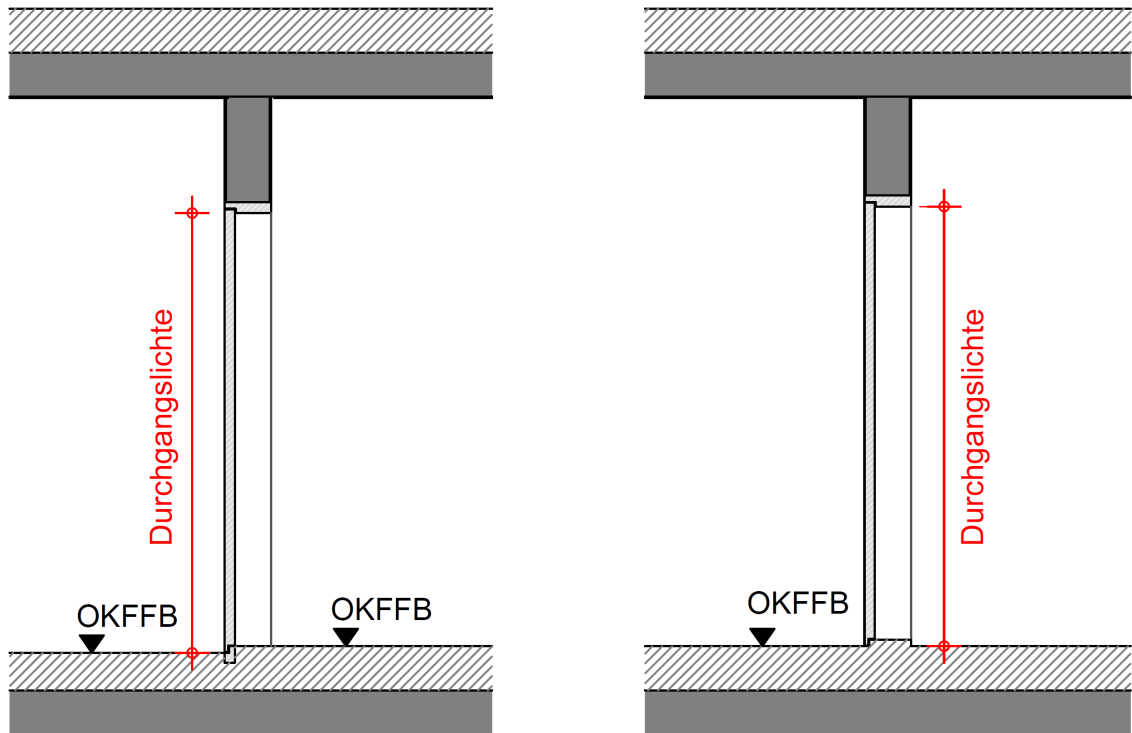
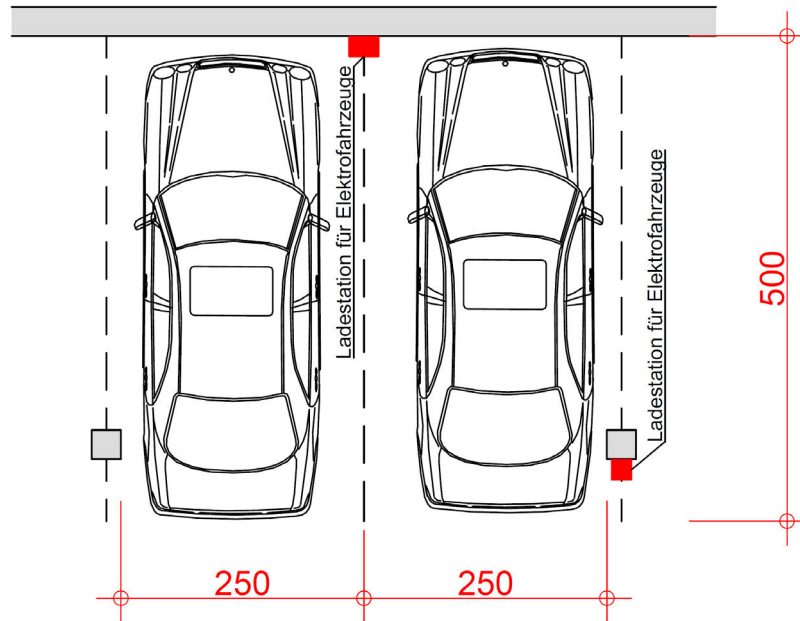


Abbildung 1

**ANHANG B**

**STELLPLATZGRÖSSEN FÜR PERSONENKRAFT-  
WAGEN – BEISPIELE FÜR EINSCHRÄNKUNG  
DURCH EINBAUTEN WIE z.B. LADESTATIONEN  
FÜR ELEKTROFAHRZEUGE**



**BARRIEREFREIER STELLPLATZ**

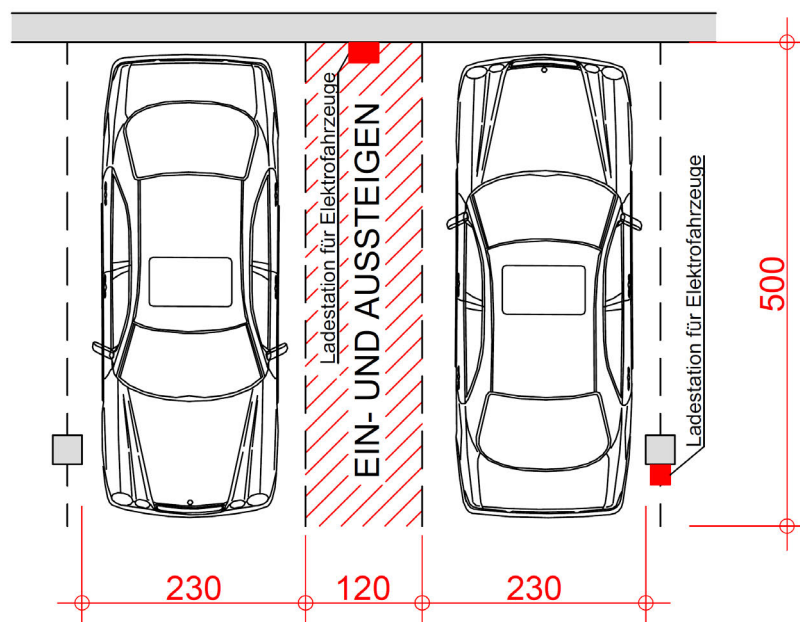
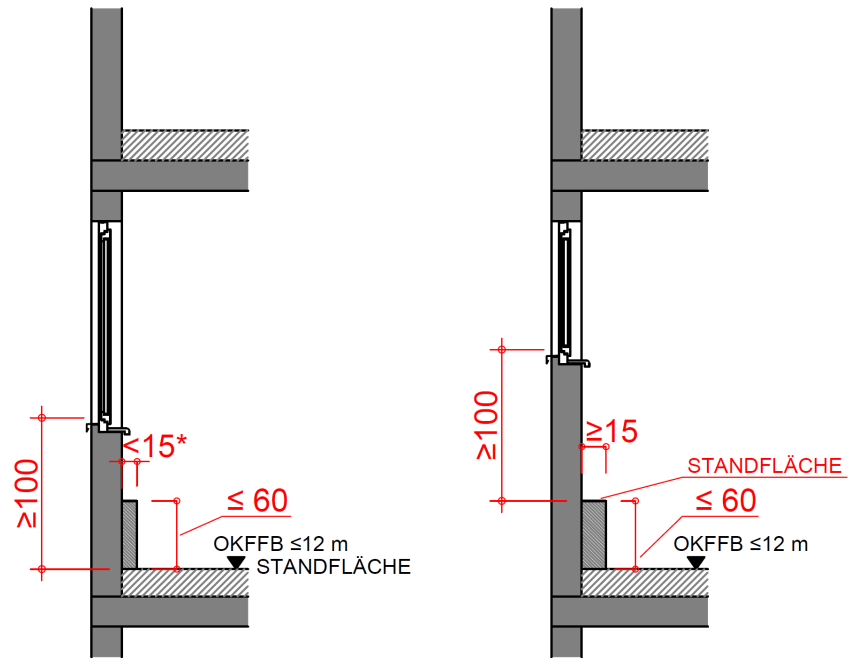


Abbildung 2



ANHANG C

# BRÜSTUNGSHÖHEN ABSTURZHÖHE $\leq 12$ m – BEISPIELE FÜR STANDFLÄCHEN



\* zu beachten ist jedoch Punkt 4.2.3

Abbildung 3

# BRÜSTUNGSHÖHEN ABSTURZHÖHE ≤ 12 m

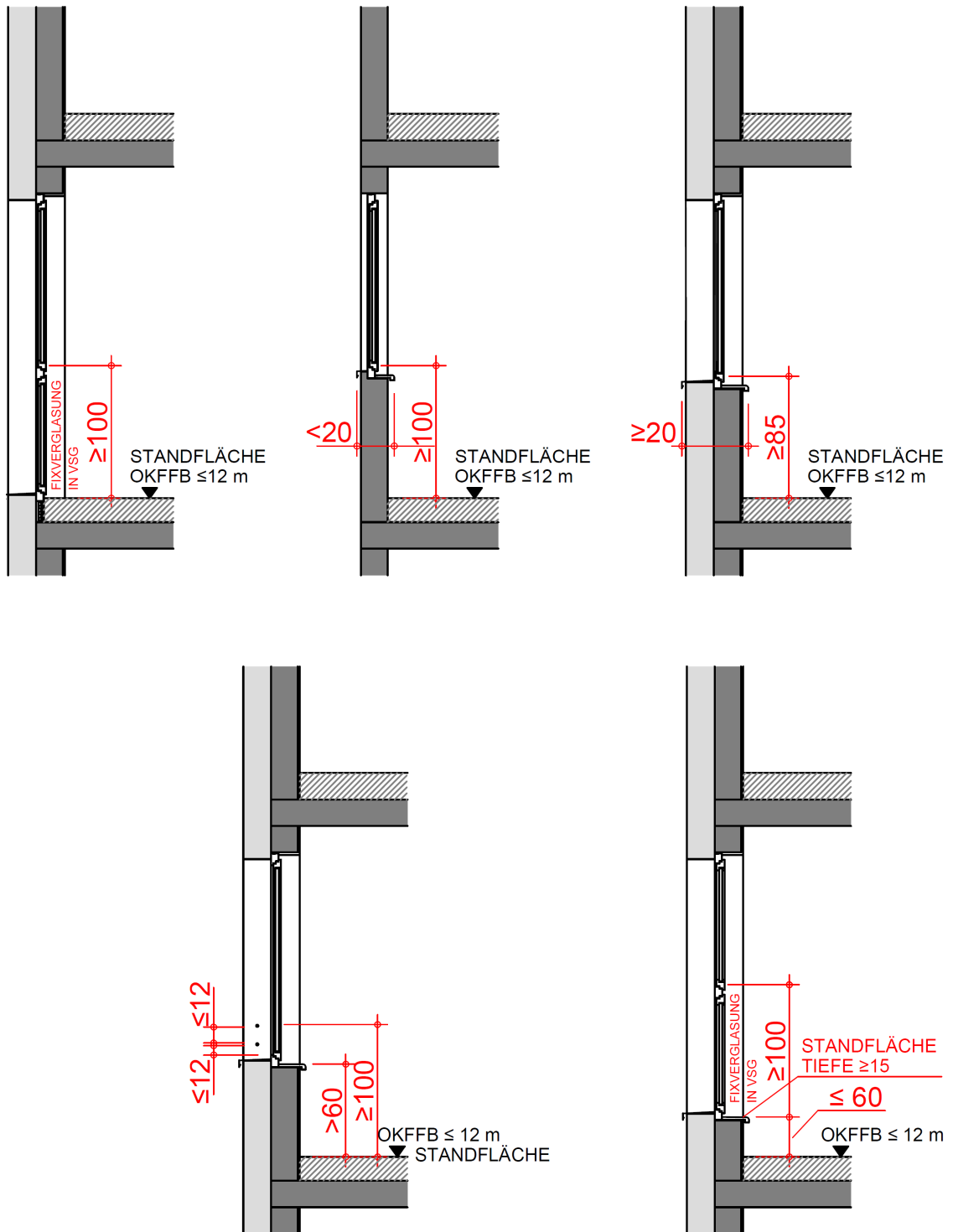
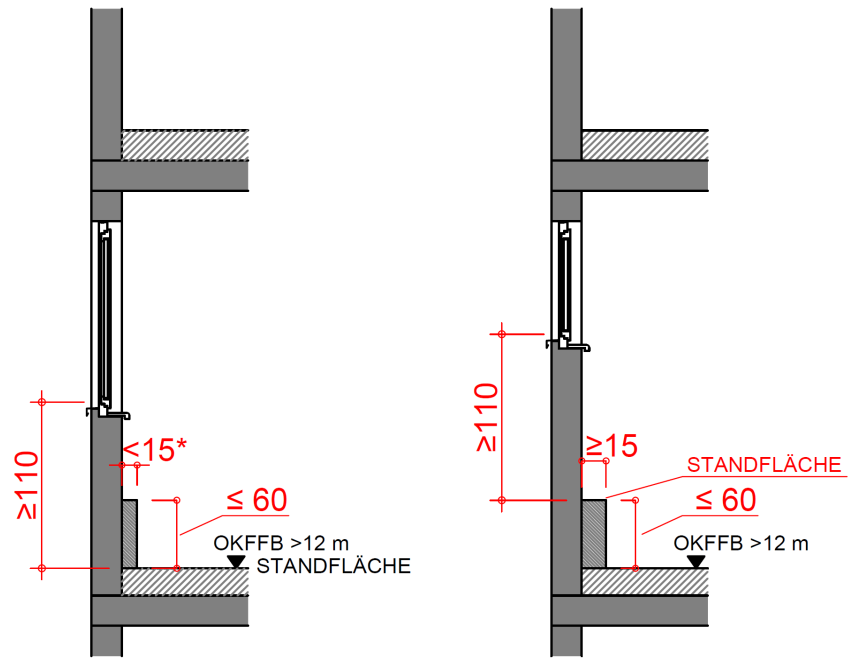


Abbildung 4

# BRÜSTUNGSHÖHEN ABSTURZHÖHE > 12 m – BEISPIELE FÜR STANDFLÄCHEN



\* zu beachten ist jedoch Punkt 4.2.3

Abbildung 5

# BRÜSTUNGSHÖHEN ABSTURZHÖHE > 12 m

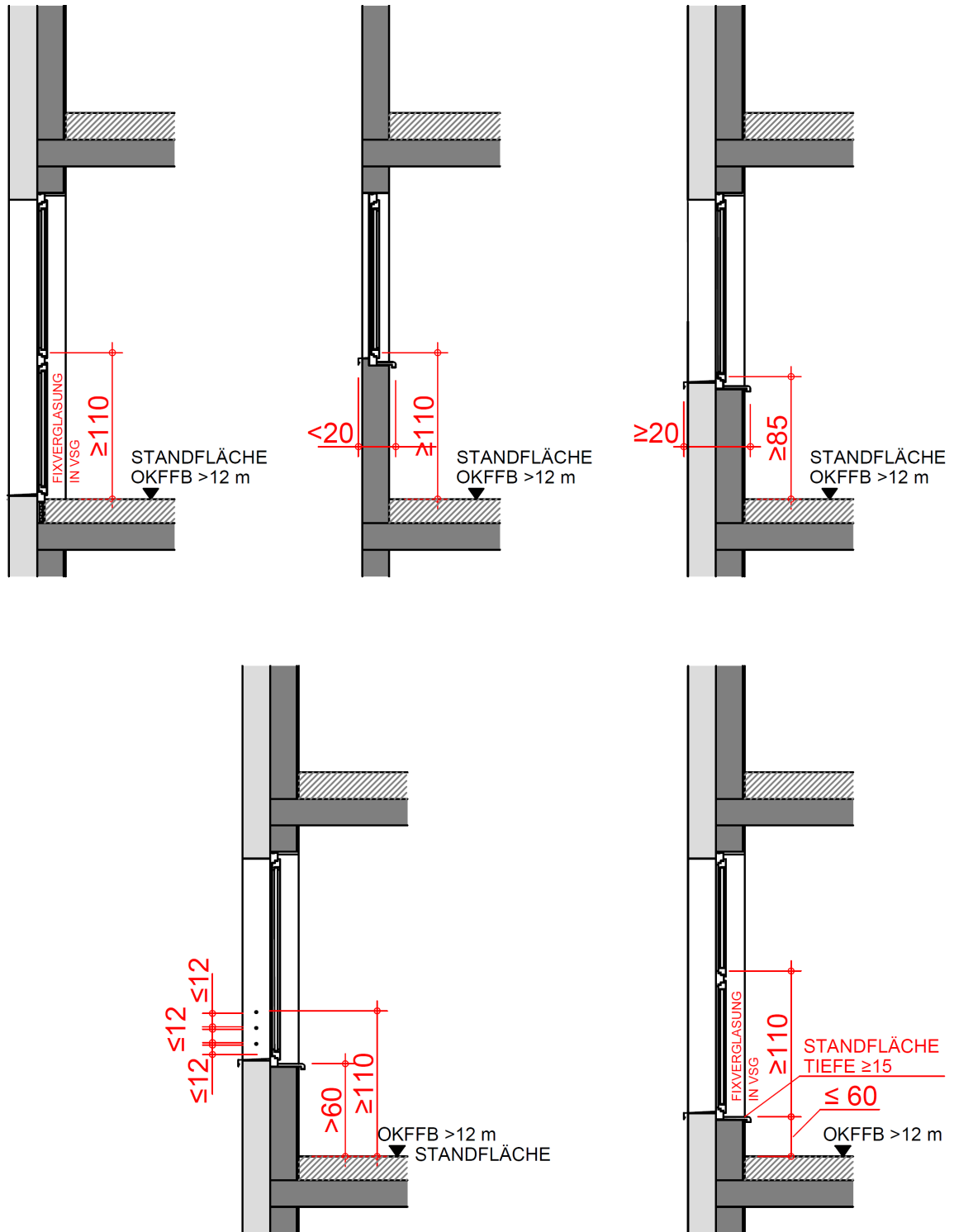
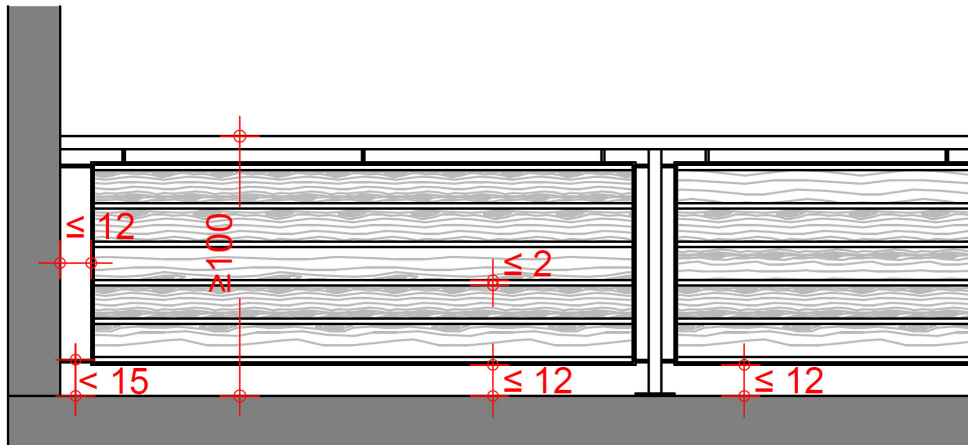
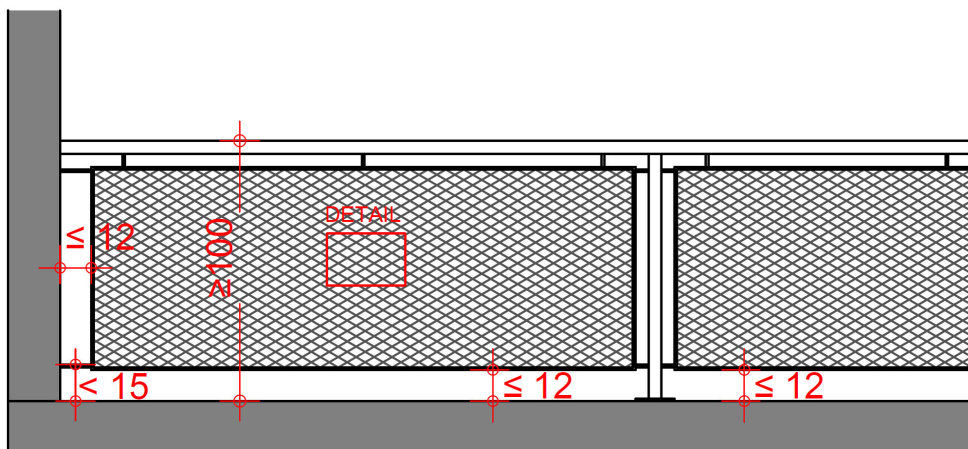


Abbildung 6

## ABSTURZSICHERUNGEN – BEISPIELE BEI DENEN EIN HOCHKLETTERN ERSCHWERT WIRD



Öffnungen, die in der Vertikalen nicht größer als 2 cm sind



Seilnetze mit einem Maschenumfang von höchstens 16 cm

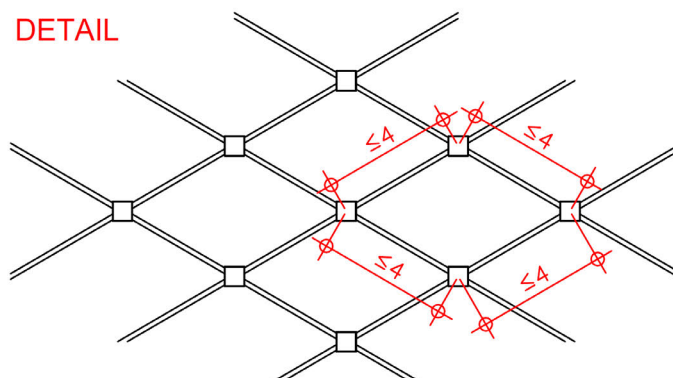
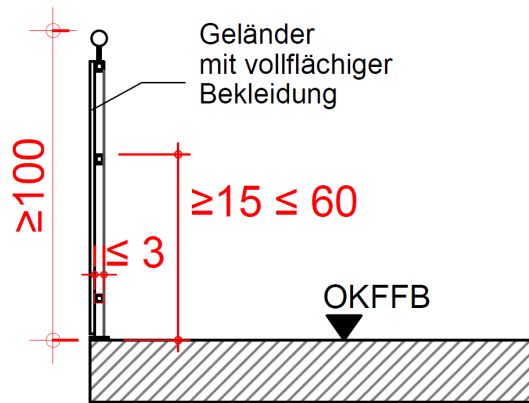
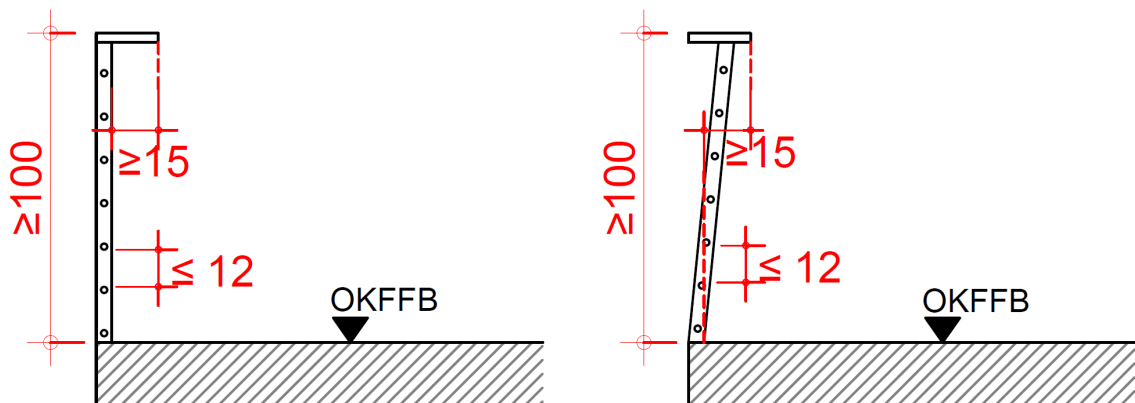


Abbildung 7

# ABSTURZSICHERUNGEN – BEISPIELE BEI DENEN EIN HOCHKLETTERN ERSCHWERT WIRD



Horizontale oder schräge Elemente, die nicht um mehr als 3 cm vorspringen



Eine nach innen um mindestens 15 cm überstehende Geländeroberkante

Abbildung 8

# ÖFFNUNGSGRÖSSEN UND ABSTAND VON GELÄNDERN ZUM TREPPENLAUF

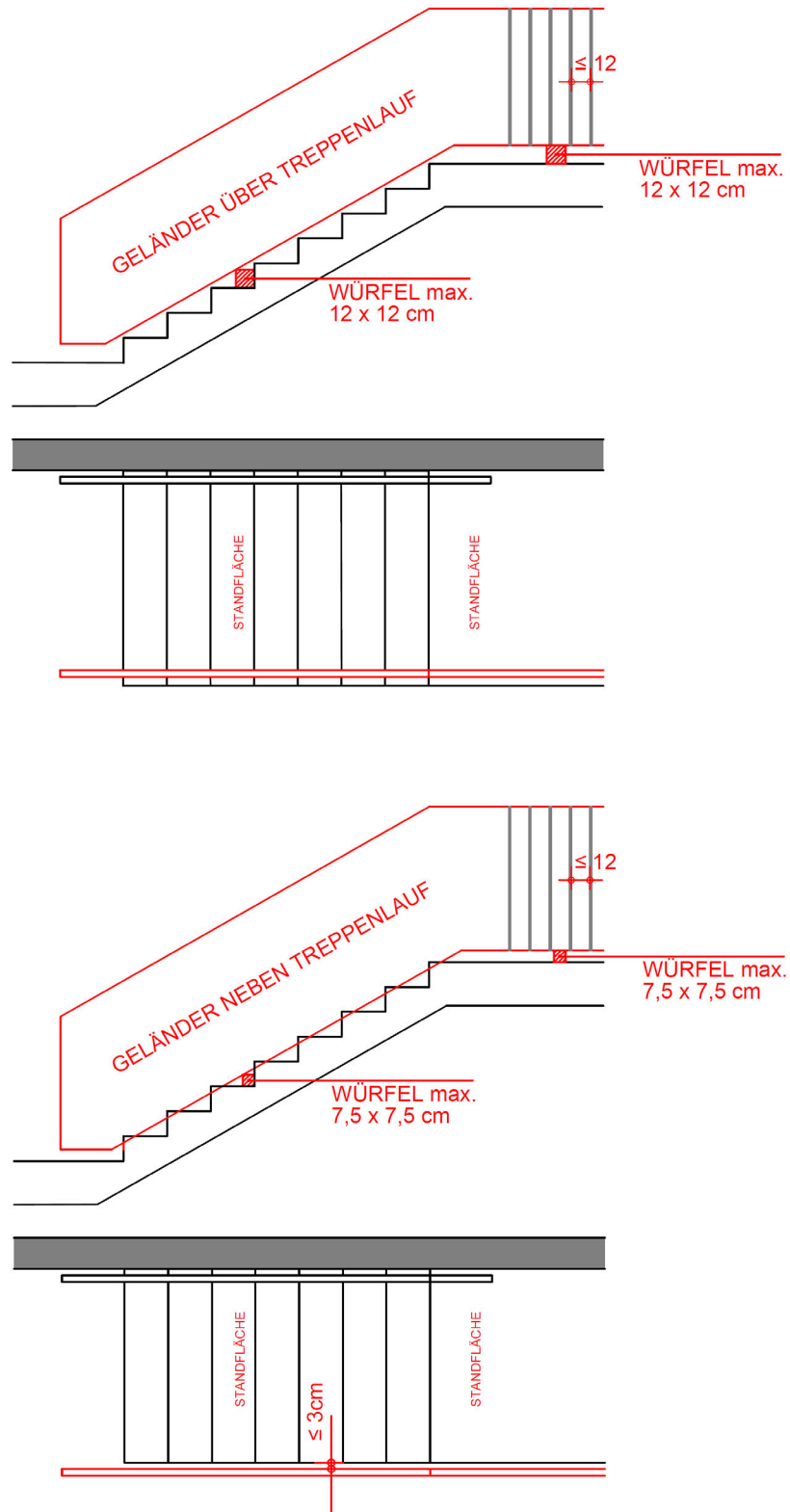


Abbildung 9





## Impressum

### Medieninhaber und Herausgeber:

Österreichisches Institut für Bautechnik  
ZVR 383773815  
Schenkenstraße 4, 1010 Wien, Austria  
T +43 1 533 65 50, F +43 1 533 64 23  
E-Mail: [mail@oib.or.at](mailto:mail@oib.or.at)  
Internet: [www.oib.or.at](http://www.oib.or.at)

Der Inhalt der Richtlinien wurde sorgfältig erarbeitet,  
dennoch übernehmen Mitwirkende und Herausgeber  
für die Richtigkeit des Inhalts keine Haftung.

© **Österreichisches Institut für Bautechnik, 2019**



[www.oib.or.at](http://www.oib.or.at)

